

NINJA™

Express Chop^{MC}

GUIDE DU PROPRIÉTAIRE

NJ100C



MESURES DE SÉCURITÉ IMPORTANTES

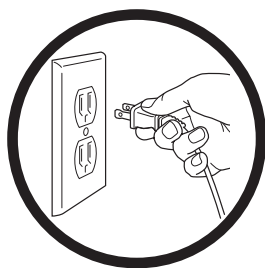
Pour usage domestique seulement

DES MESURES DE SÉCURITÉ ÉLÉMENTAIRES DEVRAIENT TOUJOURS ÊTRE RESPECTÉES LORSQUE VOUS UTILISEZ DES APPAREILS ÉLECTRIQUES, INCLUANT LES MESURES SUIVANTES :

LISEZ TOUTES LES INSTRUCTIONS AVANT D'UTILISER EXPRESS CHOP^{MC} DE NINJA^{MC}.

FICHE POLARISÉE

MISE EN GARDE : pour réduire le risque de décharge électrique, cet appareil possède une fiche polarisée (une lame est plus large que l'autre). Cette fiche ne peut être insérée que d'un seul côté dans une prise électrique. Si la fiche ne s'insère pas complètement dans la prise électrique, inversez-la. Si cela ne fonctionne toujours pas, contactez un électricien qualifié pour l'installation d'une prise murale adéquate. **NE MODIFIEZ PAS** d'aucune façon la fiche d'alimentation électrique.



1. Une étroite surveillance est nécessaire lorsque cet appareil est utilisé par un enfant ou à proximité d'un enfant.
2. Pour protéger contre les décharges électriques, **NE PLONGEZ pas** le cordon, la fiche ou toute partie de l'unité principale dans l'eau ou tout autre liquide.
3. **NE LAISSEZ PAS** le cordon d'alimentation pendre d'une table ou d'un comptoir ou être en contact avec des surfaces chaudes, incluant le poêle.
4. **NE FAITES pas** fonctionner l'appareil si le cordon ou la prise est endommagé, ou si l'appareil a été échappé, fonctionne mal ou a été abîmé d'une manière quelconque. Retournez-le à EURO-PRO Operating LLC pour une vérification, une réparation ou une mise au point.
5. Débranchez l'appareil de la prise électrique s'il n'est pas utilisé, avant d'ajouter ou de retirer des pièces et avant de le nettoyer.
6. **NE PLACEZ PAS** l'appareil sur ou près d'un brûleur à gaz ou d'un élément de cuisson électrique.
7. L'utilisation d'accessoires non recommandés par EURO-PRO Operating LLC peut causer un incendie, une électrocution ou des blessures.
8. Vous devez être extrêmement prudent lorsque vous déplacez un appareil contenant des aliments, de l'eau ou autres liquides chauds.
9. Utilisez toujours l'appareil sur une surface stable et loin de l'eau.
10. **N'ENLEVEZ PAS** le bloc-moteur avant que les lames aient cessé de tourner.

11. **AVERTISSEMENT!** Les lames sont tranchantes, veuillez les manipuler avec soin, surtout lorsque que vous les sortez du bol, **lorsque vous videz le bol et pendant le nettoyage.** Lors de la manipulation des lames, tenez-les toujours par le moyeu en plastique.
 12. **N'ESSAYEZ PAS d'affûter les lames.**
 13. **N'EXPOSEZ PAS** le récipient à des changements extrêmes de température.
 14. **N'UTILISEZ PAS** les récipients s'ils sont craqués ou fissurés.
 15. **N'UTILISEZ PAS** l'appareil si les lames sont courbées ou endommagées.
 16. En tout temps, évitez le contact avec les pièces mobiles. Gardez les mains, les cheveux, les vêtements ainsi que les spatules et autres ustensiles loin du récipient ou des lames lorsque l'appareil est en fonction afin de prévenir les blessures et/ou les dommages à l'appareil. Un racloir peut être utilisé seulement si l'appareil n'est pas en marche.
 17. Soyez extrêmement prudent lorsque vous mélangez des liquides chauds.
 18. Relâchez immédiatement le bouton à impulsion Marche/Arrêt si l'appareil ne fonctionne pas normalement.
 19. Pour réduire le risque de blessures, **NE FAITES JAMAIS** fonctionner l'appareil sans le pare-éclaboussures et le bol. **N'ESSAYEZ PAS** de contourner le mécanisme de verrouillage; assurez-vous que les lames soient installées avant de faire fonctionner l'appareil.
 20. **N'UTILISEZ PAS** à l'extérieur.
 21. **N'UTILISEZ PAS** l'appareil à d'autres fins que celles pour lequel il a été conçu.
 22. **N'UTILISEZ PAS** l'appareil pendant plus de 15 secondes à la fois.
 23. **NE FAITES PAS** fonctionner l'appareil lorsqu'il est vide.
 24. Si l'appareil surchauffe, un interrupteur thermique s'activera et éteindra le moteur automatiquement. Pour réinitialiser, débranchez l'appareil et laissez-le refroidir pendant environ 10 minutes avant de le réutiliser.
 25. Assurez-vous que le couvercle est placé de façon sécuritaire avant d'utiliser l'appareil.
- REMARQUE :** Le cordon d'alimentation de cet appareil est court de façon à prévenir que l'on trébuche ou qu'il s'emmêle. Soyez prudent si vous devez utiliser une rallonge électrique.
1. Si vous utilisez une rallonge électrique, le calibre de la rallonge doit être d'au moins 15 ampères. Les rallonges électriques de moindre calibre peuvent surchauffer.
 2. La rallonge électrique doit être placée de façon à ce qu'elle ne dépasse pas du comptoir ou de la table d'où elle pourrait être tirée par un enfant ou faire trébucher accidentellement.

CONSERVEZ CES INSTRUCTIONS

CE LIVRE COUVRE LE NUMÉRO DE MODÈLE :

NJ100C 30

SPÉCIFICATIONS TECHNIQUES

Tension : 120V., 60Hz.

Puissance : 200 Watts

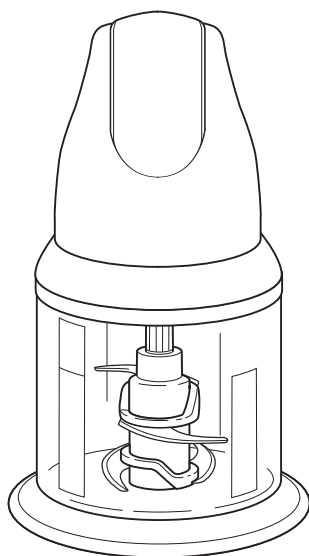
Capacité du bol : 475 ml (2 tasses, 16 onces)



Table des matières

Nous vous remercions de votre achat de Ninja^{MC} Express Chop^{MC}.

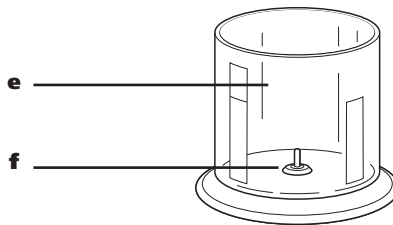
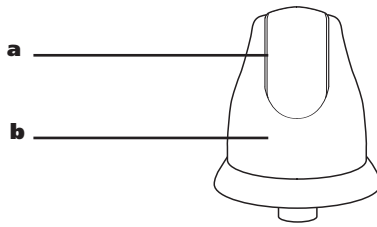
Mise en marche	6
Utilisation du bol du hachoir	10
Nettoyage et entretien.....	12
Guide de dépannage	12
Garantie	13
Enregistrement	15



CARACTÉRISTIQUES :

- **Pulsation à une touche pour un contrôle précis**
- **Bol-processeur 475 ml (16 onces) - Sans BPA**
- **Technologie à 4 lames de Ninja^{MC}**
- **Base antidérapante**
- **Couvercle de rangement/pare-éclaboussures**
- **Pièces pouvant aller au lave-vaisselle**

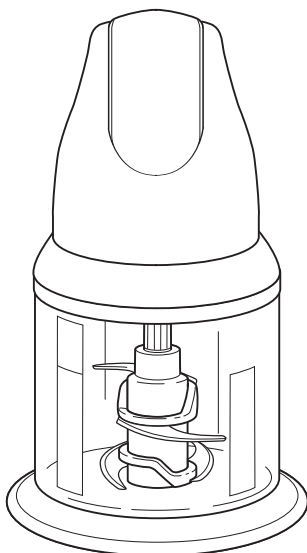
La mise en marche



- a** Bouton à impulsion Marche/Arrêt
- b** Bloc-moteur
- c** Pare-éclaboussures/couvercle de rangement
- d** Ninja^{MC} 4-lames

- e** Bol avec base antidérapante
- f** Arbre d'entraînement
- g** Cordon d'alimentation (non illustré)

Le hachoir Express Chop^{MC} de Ninja^{MC} est un outil de cuisine indispensable pour mélanger, hacher et mettre en purée lorsque vous préparez vos recettes préférées. Pour de meilleurs résultats, assurez-vous de lire attentivement toutes les instructions contenues dans ce manuel avant d'utiliser l'appareil.

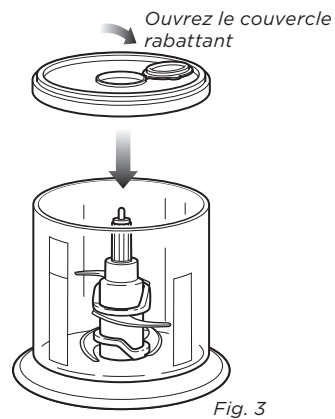
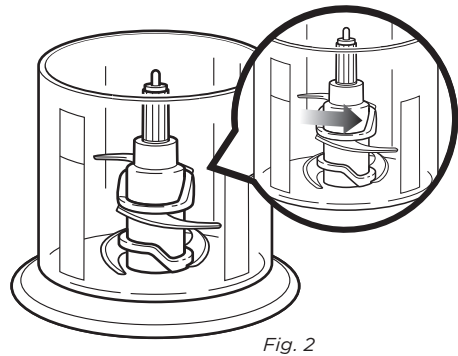
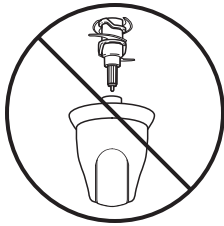
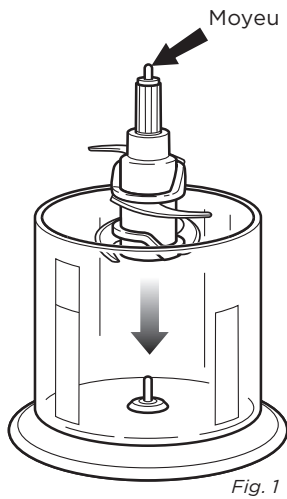


Bloc-moteur de 200 Watts

Le bloc-moteur de 200 watts fonctionne avec une alimentation électrique de 120V, 60Hz. **NE LAISSEZ JAMAIS** le bloc-moteur entrer en contact avec de l'eau lorsqu'il est branché.

- ⚠ MISE EN GARDE :** ne plongez pas le bloc-moteur dans l'eau ou tout autre liquide.
- ⚠ MISE EN GARDE :** assurez-vous que le bloc-moteur soit débranché de la prise électrique et que les lames ne tournent plus avant d'installer ou d'enlever tout accessoire.
- ⚠ MISE EN GARDE :** les lames sont tranchantes! Veuillez les manipuler avec soin, surtout lorsque que vous les sortez du bol, lorsque vous videz le bol et pendant le nettoyage. Toujours les manipuler par le moyeu. N'essayez pas d'affûter les lames.
- ⚠ IMPORTANT :** ne faites jamais fonctionner l'appareil lorsqu'il est vide.

Utilisation de l'Express Chop^{MC} de Ninja^{MC}



⚠ MISE EN GARDE : les lames sont tranchantes! Soyez très prudent en les manipulant. Toujours les manipuler par le moyeu.

⚠ IMPORTANT : ne faites jamais fonctionner l'appareil lorsqu'il est vide.

1 Placez le bol sur une surface propre, sèche et plane.

2 En tenant les lames par le moyeu, installez-les prudemment sur l'arbre d'entraînement à l'intérieur du bol. (Fig. 1)

⚠ IMPORTANT : assemblez toujours les lames à l'intérieur du récipient.

⚠ MISE EN GARDE : NE TENTEZ PAS d'installer les lames sur le bloc-moteur puis à l'intérieur de l'Express Chop^{MC} Ninja^{MC}.

3 Tournez soigneusement les lames dans le sens contraire des aiguilles d'une montre pour vous assurer qu'elles sont bien insérées. (Fig. 2)

4 Placez les ingrédients dans le bol.

⚠ IMPORTANT : n'ajoutez jamais d'ingrédients dans le bol avant d'avoir installé le bloc de coupe.

REMARQUE : : N'AJOUTEZ PAS plus de 475 ml (2 tasses, 16 oz) d'aliments secs ou 236 ml (1 tasse, 8 oz) de liquide car cela pourrait causer un débordement.

5 Installez le pare-éclaboussures / couvercle de rangement sur le bol. (Fig. 3)

6 Ouvrez le couvercle rabattant qui se trouve sur le pare-éclaboussures. (Fig. 3)

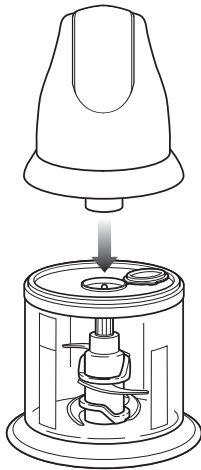


Fig. 4

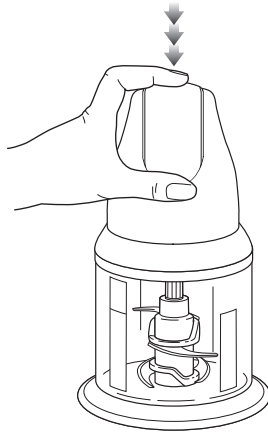


Fig. 5

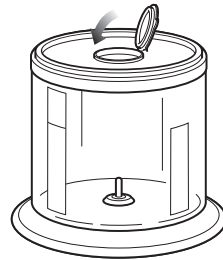


Fig. 6

- 7 Placez le bloc-moteur au-dessus du pare-éclaboussures en vous assurant qu'il soit bien en place. (Fig. 4)
- 8 Pour mettre l'appareil en marche, branchez le cordon d'alimentation dans une prise électrique, tenez fermement le bloc-moteur et appuyez sur le bouton à impulsion Marche/Arrêt situé sur le dessus du bloc-moteur. (Fig. 5)
- 9 Maintenez fermement le bol tout en appuyant sur le bouton à impulsion Marche/Arrêt pour vous assurer que le bol reste en place.

REMARQUE : NE FAITES PAS

fonctionner l'appareil de façon continu pour plus de 15 secondes à la fois. Faites attention de ne pas trop hacher les aliments. Pour obtenir des aliments hachés grossièrement, utilisez de courtes impulsions répétées jusqu'à la consistance désirée.

- 10 Pour éteindre l'appareil, retirez vos doigts du bouton à impulsion Marche/Arrêt.
- 11 Pour obtenir une qualité supérieure de hachage, utilisez la méthode par « impulsion ».

- 12 Assurez-vous que les lames ne tournent plus avant d'enlever le bloc-moteur.
- 13 Si les ingrédients collent aux parois du bol, arrêtez l'appareil, puis enlevez le bloc-moteur et le pare-éclaboussures. Utilisez une spatule pour déloger les aliments puis replacez le bloc-moteur et le pare-éclaboussures. Continuez de hacher.
- 14 Enlevez le bloc de coupe par le moyeu avant de vider le bol.
- 15 Placez le couvercle de rangement sur le dessus du bol et fermez le couvercle rabattant pour ranger le bol. (Fig. 6)

CONSEILS ET TRUCS POUR L'UTILISATION DE VOTRE EXPRESS CHOP^{MC} DE NINJA^{MC}

- Pour hacher, couper et mettre en purée, augmentez la durée des impulsions.
- Pour couper plus grossièrement, utilisez des impulsions courtes et rapides tout en surveillant la texture des aliments.
- Prédécoupez les plus gros morceaux afin qu'ils puissent s'insérer dans le bol. Lorsque vous hachez des aliments durs coupez-les en cubes de 2,54 cm (1 po).

Nettoyage et entretien

▲ MISE EN GARDE : assurez-vous que le bloc-moteur soit débranché de la prise électrique avant d'insérer ou de retirer les accessoires et pour l'entretien.

NE PLONGEZ PAS le bloc-moteur dans l'eau ou tout autre liquide. Nettoyez avec une éponge ou un linge humide et asséchez.

Le bol, le pare-éclaboussures / couvercle de rangement et les lames peuvent tous aller au lave-vaisselle. Il est recommandé de placer le couvercle et les lames dans le panier supérieur. Soyez très prudent lors de la manipulation des lames car elles sont très tranchantes.

Avant la première utilisation et immédiatement après chaque utilisation, nettoyez toutes les accessoires de l'Express Chop^{MC} de Ninja^{MC}.

Veillez contacter le service clientèle au 1-800-798-7395 pour tout entretien nécessaire de l'appareil.

Guide de dépannage

PROBLÈMES	CAUSES ET SOLUTIONS POSSIBLES
Le moteur ne démarre pas ou les lames ne tournent pas.	<p>Assurez-vous que le bas du bloc-moteur soit propre et qu'il n'y ait aucun aliment qui bloque le raccordement lorsque vous le placez sur le récipient.</p> <p>Il y a trop d'aliments dans le récipient.</p> <p>L'appareil a surchauffé. Débranchez-le et attendez environ 10 minutes avant de le réutiliser.</p> <p>Assurez-vous que le bloc-moteur soit bien installé sur le pare-éclaboussures.</p> <p>Assurez-vous que la fiche soit bien insérée dans la prise électrique.</p> <p>Vérifiez le fusible ou le disjoncteur. Remplacez le fusible/remettez le disjoncteur à zéro.</p>
Les aliments ne sont pas hachés uniformément.	<p>Vous avez soit haché trop d'aliments en même temps ou les morceaux sont trop gros. Essayez de les couper en plus petits morceaux et mélangez de plus petites quantités.</p>
Les aliments sont hachés trop fins ou sont trop liquides.	<p>Les aliments ont été trop hachés. Faites de courtes impulsions ou hachez moins longtemps. Laissez les lames arrêter de tourner entre les impulsions.</p>

**Pour obtenir des pièces de rechange, veuillez visiter notre site
Web : www.ninjakitchen.com ou contactez le service à la clientèle: 1-800-798-7395.**



EURO-PRO

GARANTIE LIMITÉE D'UN (1) AN

EURO-PRO Operating LLC garantit ce produit contre toute défectuosité de matériel ou de main-d'œuvre pour une période d'un (1) an à compter de la date d'achat lors d'utilisation dans le cadre d'un usage domestique normal, sujet aux conditions, exclusions et exceptions suivantes.

La responsabilité d'**EURO-PRO Operating LLC** est limitée au coût de réparation ou de remplacement de l'appareil, à sa discrétion. Cette garantie limitée ne couvre pas l'usure normale des pièces et ne s'applique pas aux appareils ayant été altérés ou utilisés à des fins commerciales. Cette garantie limitée ne couvre pas les dommages causés par une mauvaise utilisation, l'abus, la négligence lors de la manipulation, un emballage inadéquat ou la mauvaise manipulation en transit. Cette garantie limitée ne couvre pas les dommages ou défauts causés par ou résultant du transport, des réparations, ou de l'entretien ni de l'altération du produit ou à ses pièces, effectué par un réparateur non autorisé par **EURO-PRO Operating LLC**.

Si votre appareil ne fonctionne pas correctement dans des conditions d'utilisation domestiques normales, et durant la période de garantie, vous pouvez retourner l'appareil et les accessoires avec la preuve d'achat et la date d'achat par fret payé. Pour le service à la clientèle, appelez le 1-800-798-7395 ou visitez notre site Web au www.ninjakitchen.com.

Si **EURO-PRO Operating LLC** constate que l'appareil est défectueux, à la seule discrétion d'**EURO-PRO Operating LLC**, nous le réparerons ou le remplacerons sans frais. Une preuve d'achat incluant la date ainsi qu'un chèque au nom d'**EURO-PRO Operating LLC** au montant de 9,95 \$ pour couvrir les frais d'expédition de retour et la manutention doivent être inclus.*

Cette garantie limitée s'applique à l'acheteur original de l'appareil et exclut toutes les autres garanties juridiques, implicites et/ou conventionnelles. La responsabilité d'**EURO-PRO Operating LLC**, s'il y en a une, se limite aux obligations spécifiques exprimées sous les termes de cette garantie limitée. **En aucun cas, EURO-PRO Operating LLC** ne peut être tenu responsable d'incidents ou dommages indirects à quiconque et de toute nature que ce soit. Certains états ou provinces n'autorisent pas l'exclusion ou la limitation de dommages circonstanciels ou conséquents, dans ce cas cette disposition ne s'appliquerait pas.

La garantie limitée vous confère des droits précis auxquels peuvent s'ajouter d'autres droits variant d'un état à l'autre ou d'une province à l'autre.

***IMPORTANT : Emballez soigneusement l'appareil pour éviter tout dommage lors du transport. Assurez-vous que la preuve d'achat soit incluse et qu'une étiquette indiquant votre nom, adresse complète et numéro de téléphone, ainsi qu'une note avec les renseignements sur l'achat, le numéro de modèle et le problème, soient attachées à l'appareil. Nous vous recommandons d'assurer votre colis (puisque les dommages lors du transport ne sont pas couverts par la garantie limitée). Indiquez sur l'extérieur de votre colis « ATTENTION SERVICE À LA CLIENTÈLE ». Nous travaillons sans relâche afin d'améliorer nos produits et, de ce fait, les spécifications décrites dans ce guide sont sujettes à des changements sans préavis.**

FICHE D'ENREGISTREMENT DU PROPRIÉTAIRE

Complétez et postez la fiche d'enregistrement du produit dans les dix (10) jours suivants la date d'achat. L'enregistrement nous permettra de vous contacter en cas d'avis sur la sécurité du produit. En retournant cette carte, vous reconnaissez avoir lu et compris les instructions d'utilisation et les avertissements évoqués dans ce manuel.

Postez à l'adresse suivante :

- EURO-PRO Operating LLC
4400 Bois Franc, St.Laurent, Québec, Canada H4S 1A7

Nom du propriétaire :

Adresse :

Ville :

Province:

Code postal :

<input type="text"/>	<input type="text"/>	<input type="text"/>
----------------------	----------------------	----------------------

Date d'achat :

Nom du magasin :

Modèle de l'appareil :

NINJA



Euro-Pro Operating LLC
É-U : Newton, MA 02459
CAN: Ville St-Laurent, QC H4S 1A7

1-800-798-7395

www.ninjakitchen.com

DROIT D'AUTEUR © 2011 Euro-Pro Operating LLC

IMPRIMÉ EN CHINE

Les illustrations peuvent différer du produit actuel.

NJ100C.F.110414.1